

Luminaire extérieur LED à détection

L 820 SC

argenté
EAN 4007841 087579
Réf. 087579



Up-/Downlight

LED

30 years (0 4,5h / day)

3000 K

3000K warm-white



intelligent high frequency sensor 160°



1 - 5 m



IP44



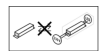
2 - 2000 lux



5 sec - 60 min



Light source not exchangeable



Control gear not exchangeable

Description du fonctionnement

Il s'agit là du luminaire d'extérieur le plus moderne du monde qui peut être commandé sans nécessiter une échelle via Bluetooth depuis l'application. L'applique d'extérieur à détection design L 820 SC avec détecteur hyperfréquence invisible, idéale pour les entrées des maisons et les façades de maisons, système d'éclairage à LED de 9,8 W de STEINEL, 679 lm, angle de détection de 160°, portée de 1 à 5 m, permettant un éclairage théâtral vers le haut et vers le bas, à panneau pour le numéro de la maison, allumage en douceur inclus.

Caractéristiques techniques

Dimensions (L x l x H)	146 x 230 x 261 mm	Portée d'émission	30 m
Avec source	Oui, système d'éclairage LED STEINEL	Puissance d'émission	< 1 mW
Garantie du fabricant	3 ans	Flux lumineux total du produit	679 lm
Réglages via	Connect Bluetooth Mesh, Application	Flux lumineux mesure (360°)	679 lm
Avec télécommande	Non	Efficacité totale du produit	69 lm/W
Variante	argenté	Température de couleur	3000 K
UC1, Code EAN	4007841087579	Écart de couleur LED	SDCM3
Emplacement	Extérieur	Ampoule	LED non interchangeable
Emplacement, pièce	entrée	Durée de vie LED L70B50 (25°)	> 60000
Coloris	argenté	Diminution du flux lumineux selon LM80	L70B10
Plaquette numéros de maison autocollants incluse	Oui	Culot	sans
Lieu d'installation	mur	Système de refroidissement des LED	Contrôle thermique actif & passif
Résistance aux chocs	IK03	Allumage en douceur	Oui
Indice de protection	IP44	Éclairage permanent	commutable
Classe	II	Fonctions	Détecteur de mouvement
Température ambiante	-20 – 40 °C		

<https://www.steinel.de>

Sous réserve de modifications techniques.

11.2024

Page 1 de 3

L 820 SC

argenté
 EAN 4007841 087579
 Réf. 087579



Caractéristiques techniques

Matériau du boîtier	Aluminium
Matériau du cache	Matière plastique opale
Alimentation électrique	220 – 240 V / 50 – 60 Hz
Puissance	9,8 W
Hauteur de montage max.	2,50 m
Mode esclave réglable	Oui
Protection au ras du mur	Non
Possibilité de neutraliser la détection par segments	Non
Cadrage électronique	Oui
Cadrage mécanique	Non
Détails portée	zone de détection réglable sur 2 axes
Portée radiale	r = 5 m (35 m ²)
Portée tangentielle	r = 5 m (35 m ²)
Interrupteur crépusculaire	Oui

Réglage crépusculaire	2 – 2000 lx
Temporisation	5 s – 60 Min.
Fonction balisage	Oui
Fonction balisage temps	ARRÊT, Contrôlé par la luminosité, 10 s - 60 min
Éclairage principal réglable	0 - 100 %
Mise en réseau possible	Oui
Type de la mise en réseau	Maître/maître, Maître/esclave
Fonction balisage en pourcentage	10 – 100 %
Fonction balisage en pourcentage, de	10 %
Fonction balisage en pourcentage, jusqu'à	100 %
Mise en réseau via	Bluetooth Mesh Connect
Indice de rendu des couleurs IRC	= 82
Hauteur de montage optimale	2 m
Angle de détection	160 °
Catégorie de produits	Luminaire extérieur LED à détection

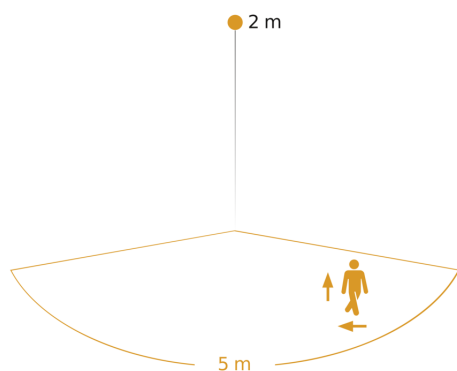
Luminaire extérieur LED à détection

L 820 SC

argenté
EAN 4007841 087579
Réf. 087579



Zone de détection



Hauteur d'installation: 1,80 m - 2,50 m
Orange: sens de passage radial et tangentiel

Dessin dimensionnel

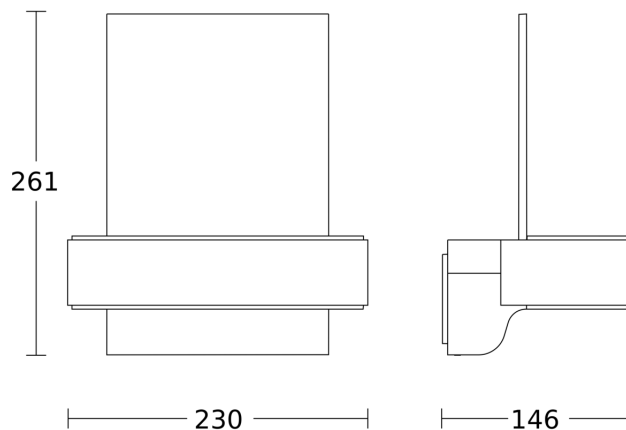


Schéma du circuit Bluetooth

